

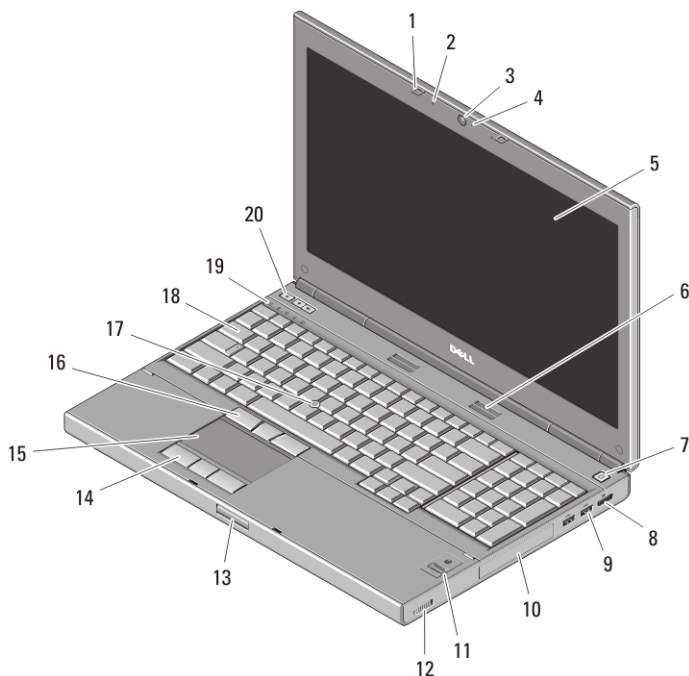
# Estação de Trabalho Móvel Dell Precision M4600/M6600

## Informações sobre configuração e funcionalidades

### Acerca das Advertências

 **ADVERTÊNCIA:** Uma ADVERTÊNCIA alerta para a possibilidade de danos à propriedade, lesões corporais ou morte.

### M4600 — Vista anterior e posterior



**Figura1. Vista anterior**

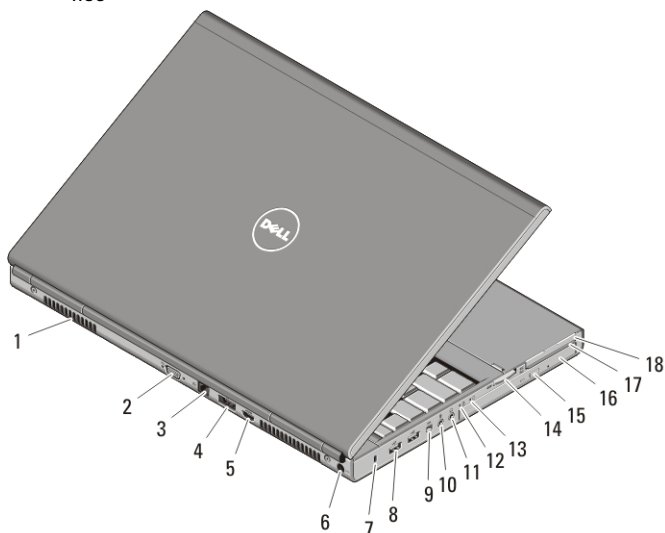
- |                        |                  |
|------------------------|------------------|
| 1. trincos do ecrã (2) | 3. câmara        |
| 2. microfones (2)      | 4. LED da câmara |



06022KA00

Regulatory Model: P13F, P10E  
Regulatory Type: P13F001, P10E001  
January 2011

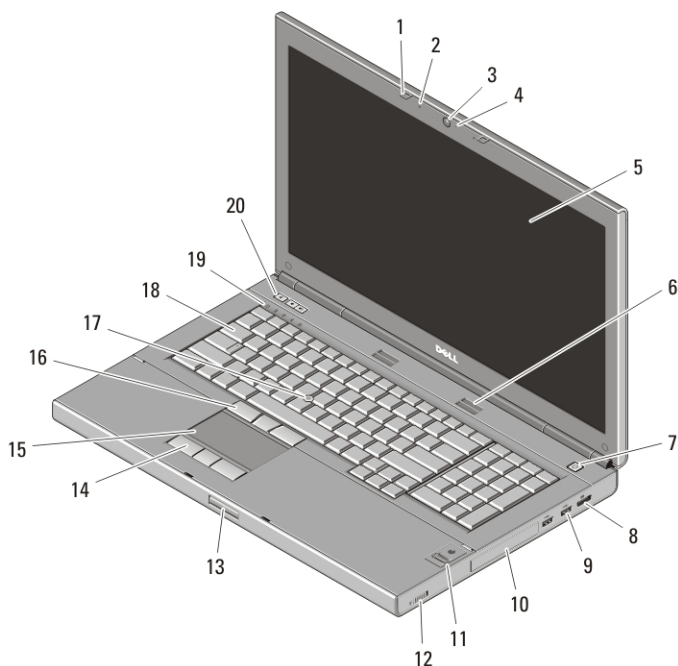
- |  |   |
|--|---|
| 5. ecrã                                      | 13. botão de libertação do trinco do ecrã |
| 6. altifalantes (2)                          | 14. botões do touchpad (3)                |
| 7. botão de activação                        | 15. touchpad                              |
| 8. entrada DisplayPort                       | 16. botões do track stick (3)             |
| 9. entradas USB 3.0 (2)                      | 17. track stick                           |
| 10. unidade de disco rígido                  | 18. teclado                               |
| 11. leitor de impressões digitais (opcional) | 19. luzes de estado do dispositivo        |
| 12. interruptor da funcionalidade sem fios   | 20. botões de controlo do volume          |



**Figura2. Vista posterior**

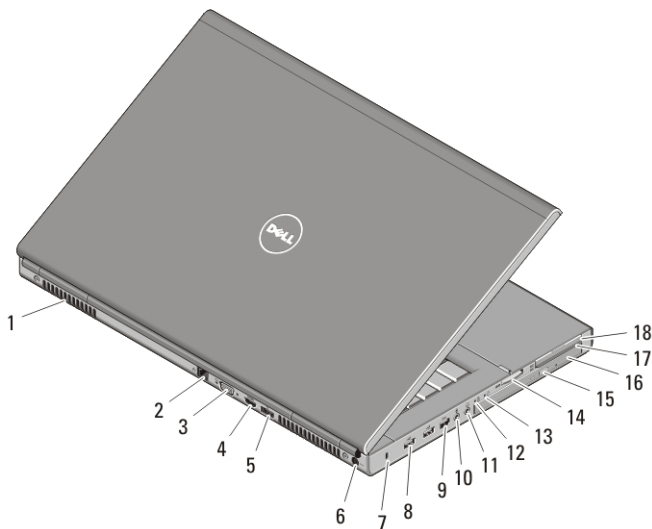
- |                                 |   |
|---------------------------------|---|
| 1. aberturas para ventilação    | 10. entrada para microfone              |
| 2. entrada VGA                  | 11. entrada para auscultadores          |
| 3. entrada de rede              | 12. luz de estado da bateria            |
| 4. entrada eSATA/USB 2.0        | 13. luz de alimentação                  |
| 5. entrada HDMI                 | 14. ranhura do leitor de cartões 8 em 1 |
| 6. entrada de alimentação       | 15. botão de ejeção da unidade óptica   |
| 7. encaixe do cabo de segurança | 16. unidade óptica                      |
| 8. entradas USB 2.0 (2)         | 17. ranhura do leitor de smart card     |
| 9. porta IEEE 1394 (4 pinos)    | 18. ranhura para ExpressCard            |

## M6600 — Vista anterior e posterior



**Figura3. Vista anterior**

- |  |  |
|--|--|
| 1. trincos do ecrã (2)                       | 12. interruptor da funcionalidade sem fios |
| 2. microfones (2)                            | 13. botão de libertação do trinco do ecrã  |
| 3. câmara                                    | 14. botões do painel táctil (3)            |
| 4. LED da câmara                             | 15. painel táctil                          |
| 5. ecrã                                      | 16. botões do trackstick (3)               |
| 6. altifalantes (2)                          | 17. trackstick                             |
| 7. botão de activação                        | 18. teclado                                |
| 8. entrada DisplayPort                       | 19. luzes de estado do dispositivo         |
| 9. entradas USB 3.0 (2)                      | 20. botões de controlo do volume           |
| 10. unidade de disco rígido                  |  |
| 11. leitor de impressões digitais (opcional) |  |



**Figura4. Vista posterior**

- |   |   |
|---|---|
| 1. aberturas para ventilação                  | 10. entrada para microfone              |
| 2. entrada de rede                            | 11. entrada para auscultadores          |
| 3. entrada VGA                                | 12. luz de estado da bateria            |
| 4. entrada HDMI                               | 13. luz de alimentação                  |
| 5. entrada eSata/USB 2.0                      | 14. ranhura do leitor de cartões 8 em 1 |
| 6. entrada de alimentação                     | 15. botão de ejeção da unidade óptica   |
| 7. ranhura do cabo de segurança               | 16. unidade óptica                      |
| 8. entradas USB 2.0 (2)                       | 17. ranhura do leitor de Smart Cards    |
| 9. porta IEEE 1394 (6 pinos, com alimentação) | 18. ranhura para ExpressCard            |

## Configuração rápida



**ADVERTÊNCIA:** Antes de iniciar quaisquer procedimentos descritos nesta secção, leia as informações de segurança fornecidas com o computador. Para obter informações adicionais sobre as práticas recomendadas, consulte o site [www.dell.com/regulatory\\_compliance](http://www.dell.com/regulatory_compliance).

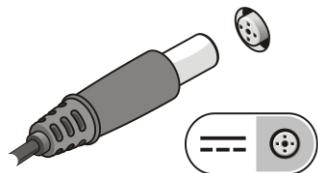


**ADVERTÊNCIA:** O adaptador de CA funciona com tomadas eléctricas de todo o mundo. No entanto, os conectores de alimentação e as extensões eléctricas variam de acordo com os países. A utilização de um cabo incompatível ou a ligação incorrecta do cabo à tomada eléctrica pode causar incêndio ou danos no equipamento.

**△ AVISO:** Ao desligar o cabo do adaptador de CA do computador, segure no conector, não no cabo, e puxe com firmeza, mas com cuidado, para evitar danificar o cabo. Quando enrolar o cabo do adaptador de CA, certifique-se de que segue o ângulo do conector no adaptador de CA para evitar danificar o cabo.

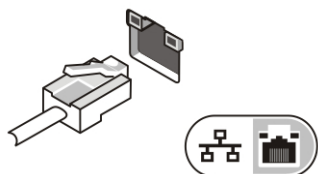
**📎 NOTA:** Alguns dispositivos podem não estar incluídos se não os tiver encomendado.

1. Ligue o adaptador de CA à respectiva entrada no computador e à tomada eléctrica.



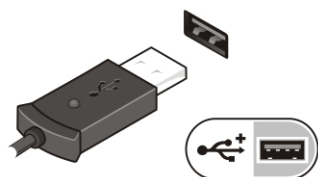
**Figura5. Adaptador de CA**

2. Ligue o cabo de rede (opcional).



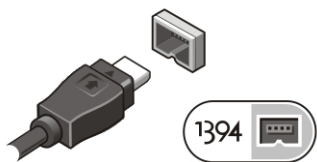
**Figura6. Entrada de rede**

3. Ligue os dispositivos USB como, por exemplo, um rato ou um teclado (opcional).

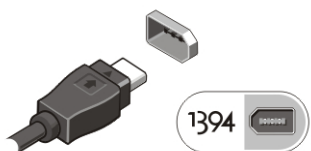


**Figura7. Entrada USB**

4. Ligue os dispositivos IEEE 1394, como uma unidade de disco rígido 1394 (opcional).

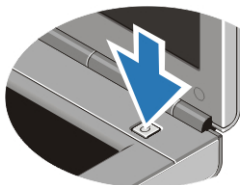


**Figura8. Entrada para 1394 no M4600**




**Figura9. Entrada para 1394 no M6600**


5. Abra o ecrã do computador e prima o botão de activação para ligar o computador.



**Figura10. Botão de activação**

 **NOTA:** Recomenda-se que ligue e desligue o computador pelo menos uma vez antes de instalar placas ou de ligar o computador a um dispositivo de ancoragem ou a outro dispositivo externo, por exemplo, uma impressora.

## Especificações

 **NOTA:** As ofertas podem variar consoante a região. As seguintes especificações fornecidas com o seu computador são apenas aquelas consideradas obrigatórias por lei. Para obter mais informações sobre a configuração do seu computador, clique em **Iniciar** → **Ajuda e Suporte** e seleccione a opção para ver as informações acerca do seu computador.

---

### Informação sobre o sistema

---

Chipset

Chipset Mobile Intel QM67 Express

---

## Informação sobre o sistema

---

Processador	<ul style="list-style-type: none"><li>• Intel Core i5 e i7 Dual Core</li><li>• Intel Core i7 Quad Extreme</li><li>• Intel Core i7 Quad Core</li></ul>
-------------	---

---

## Vídeo

---

Tipo de vídeo	separado
Barramento de dados	vídeo integrado
Controlador de vídeo e memória	
M4600	<ul style="list-style-type: none"><li>• AMD FirePro M5950 Mobility Pro Graphics com GDDR5 de 1 GB</li><li>• NVIDIA Quadro 1000M com GDDR3 de 2 GB</li><li>• NVIDIA Quadro 2000M com GDDR3 de 2 GB</li></ul>
M6600	<ul style="list-style-type: none"><li>• AMD FirePro M8900 Mobility Pro Graphics com GDDR5 de 2 GB</li><li>• NVIDIA Quadro 3000M com GDDR5 de 2 GB</li><li>• NVIDIA Quadro 4000M com GDDR5 de 2 GB</li><li>• NVIDIA Quadro 5010M com GDDR5 de 4 GB</li></ul>

---

## Memória

---

Conectores de memória	
Processadores Intel Core i5 e i7 Dual Core	duas ranhuras DIMM
Processadores Intel Core i7 Quad Core e i7 Quad Extreme	quatro ranhuras DIMM
Capacidade de memória	1 GB, 2 GB, 4 GB e 8 GB
Tipo de memória	DDR3 a 1333 MHz e 1600 MHz (IU mais rápida)
Memória mínima	2 GB
Memória máxima	
Processadores Intel Core i5 e i7 Dual Core	16 GB
Processadores Intel Core i7 Quad Core e i7 Quad Extreme	32 GB

---

**Bateria**

---

Tipo iões de lítio

Dimensões (6 células / 9 células / 9 células de longa autonomia (LCL)):



**NOTA:** A estação de trabalho móvel Dell Precision M6600 suporta apenas uma bateria de 9 células.

Profundidade	80 mm
Altura	190 mm
Largura	20 mm
Peso	365 g (6 células)
	500 g (9 células / 9 células LCL)
Tensão	11,10 V
Amplitude térmica:	
Em funcionamento	0 °C a 35 °C
Desligado	-40 °C a 65 °C
Bateria de célula tipo moeda	célula de iões de lítio CR2032 de 3 V

---

<b>Adaptador de CA</b>	<b>M4600</b>	<b>M6600</b>
Tensão de entrada	100 VCA a 240 VCA	100 VCA a 240 VCA
Corrente de entrada (máxima)	2,50 A	3,50 A
Frequência de entrada	50 Hz a 60 Hz	50 Hz a 60 Hz
Potência de saída	180 W	240 W
Corrente de saída	9,23 A	12,30 A
Tensão de saída nominal	19,50 VCC	19,50 VCC
Dimensões:	180 W	240 W
Altura	30 mm	25,40 mm
Largura	155 mm	200 mm
Profundidade	76 mm	100 mm

Amplitude térmica:



<b>Adaptador de CA</b>	<b>M4600</b>	<b>M6600</b>
Em funcionamento	0 °C a 40 °C	
Desligado	-40 °C a 65 °C	

### **Smart Card sem contacto**

Tecnologias e Smart Cards suportadas	ISO14443A — 160 kbps, 212 kbps, 424 kbps e 848 kbps ISO14443B — 160 kbps, 212 kbps, 424 kbps e 848 kbps ISO15693 HID iClass FIPS201 NXP Desfire
--------------------------------------	--

<b>Características físicas</b>	<b>M4600</b>	<b>M6600</b>
Altura	36,5 mm	37,20 mm
Largura	376 mm	416,70 mm
Profundidade	256 mm	270,60 mm
Peso (mínimo)	2,87 kg (com bateria de 6 células e airbay)	3,42 kg (com bateria de 6 células e airbay)

### **Características ambientais**

Temperatura:

Em funcionamento 0 °C a 35 °C

Armazenamento -40 °C a 65 °C

Humidade relativa (máxima):

Em funcionamento 10% a 90% (sem condensação)

Armazenamento 5% a 95% (sem condensação)

Nível de contaminação pelo ar

G2 ou inferior, conforme definido pela norma ISA-S71.04-1985

Altitude (máxima):

---

## Características ambientais

---

Em funcionamento	-15,2 m a 3048 m (-50 pés a 10.000 pés)
Desligado	-15,2 m a 10.668 m (-50 pés a 35.000 pés)

## Obter mais informações e recursos

Consulte os documentos referentes a segurança e regulamentação fornecidos com o computador, bem como o site Web de conformidade regulamentar em [www.dell.com/regulatory\\_compliance](http://www.dell.com/regulatory_compliance) para obter mais informações sobre:

- Práticas de segurança recomendadas
- Certificação regulamentar
- Ergonomia

Consulte [www.dell.com](http://www.dell.com) para obter informações adicionais sobre:

- Garantia
- Termos e condições (apenas para os E.U.A.)
- Contrato de licença do utilizador final

As informações deste documento estão sujeitas a alterações sem aviso prévio.

© 2010 Dell Inc. Todos os direitos reservados.

É estritamente proibida qualquer reprodução destes materiais sem autorização por escrito da Dell Inc.

Marcas comerciais mencionadas neste documento: Dell™, o logótipo DELL, Dell Precision™, Precision ON™, ExpressCharge™, Latitude™, Latitude ON™, OptiPlex™, Vostro™, and Wi-Fi Catcher™ são marcas comerciais da Dell Inc. Intel®, Pentium®, Xeon®, Core™, Atom™, Centrino® e Celeron® são marcas comerciais registadas ou marcas comerciais da Intel Corporation nos E.U.A. e noutros países. AMD® é uma marca comercial registada e AMD Opteron™, AMD Phenom™, AMD Sempron™, AMD Athlon™, ATI Radeon™ e ATI FirePro™ são marcas comerciais da Advanced Micro Devices, Inc. Microsoft®, Windows®, MS-DOS®, Windows Vista® o botão Iniciar do Windows Vista e Office Outlook® são marcas comerciais ou marcas comerciais registadas da Microsoft Corporation nos Estados Unidos e/ou noutros países. Blu-ray Disc™ é uma marca comercial propriedade da Blu-ray Disc Association (BDA) e licenciada para utilização em discos e leitores. A designação Bluetooth® é uma marca comercial registada propriedade da Bluetooth® SIG, Inc. e qualquer utilização da mesma pela

Dell Inc. é feita sob licença. Wi-Fi® é marca comercial registada da Wireless Ethernet Compatibility Alliance, Inc.

Outros nomes e marcas comerciais podem ser mencionados neste documento como referência às entidades que invocam essas marcas e nomes ou os seus produtos; a Dell Inc. nega qualquer interesse de propriedade sobre outras marcas e nomes comerciais que não os seus.